

**Plug In**  
**SpeeDelight PEP modello Flex automatico,**  
**con piastra superiore rigata, rimovibile e in**  
**teflon. Con vassoio anti-aderente - monofase**

ARTICOLO N° \_\_\_\_\_

MODELLO N° \_\_\_\_\_

NOME \_\_\_\_\_

SIS # \_\_\_\_\_

AIA # \_\_\_\_\_

**603947**  
**(HSG3RPRPE5)**SpeeDelight PEP modello Flex automatico,  
con piastra superiore rigata, rimovibile e in  
teflon. Con vassoio anti-aderente -  
monofase

## Descrizione

### Articolo N° \_\_\_\_\_

SpeeDelight è la combinazione di 3 diverse tecnologie: per contatto, a infrarosso e microonde in grado di garantire la perfetta temperatura di servizio. Funzione di risparmio energetico: la modalità stand by si attiva automaticamente dopo un determinato tempo (da 1 a 60 minuti) impostato dall'operatore. L'apparecchiatura è dotata di porta USB e di connessione wi-fi per ottimizzare i flussi di lavoro e monitorarne da remoto il funzionamento (temperature, conteggio alla rovescia, allarmi). Coperchio, pannello superiore e posteriore in acciaio inox AISI 304. Sollevamento automatico del coperchio a fine ciclo tramite molla. Piastra superiore rigata (215 x 215 mm) in alluminio con rivestimento antiaderente; superficie di cottura inferiore in vetro al quarzo, liscia, spessore 4 mm (250 x 250 mm). Sistema di raffreddamento garantito dal corretto flusso d'aria dalla parte frontale alla parte posteriore. Questo permette di posizionare due apparecchiature una di fianco all'altra. 2 sonde di temperatura per un controllo indipendente della temperatura superiore e inferiore delle piastre. Controllo elettronico con display digitale a LED con luminosità regolabile, indicatore del conteggio alla rovescia e segnalazione sonora (buzzer) che indica la fine del ciclo. Pannello inferiore con elementi riscaldanti corazzati da 500 W. 1 magnetron da 1050 W cad. Maniglia ergonomica per facilitare i movimenti del coperchio. 8 programmi selezionabili sul display, che possono essere modificati dall'utente.

## Caratteristiche e benefici

- Combinazione di 3 diverse tecnologie: per contatto, a infrarosso e microonde in grado di garantire la perfetta temperatura di servizio.
- La piastra superiore si regola automaticamente in altezza a seconda dello spessore del panino/snack.
- Funzione di risparmio energetico: la modalità stand by si attiva automaticamente dopo un determinato tempo (da 1 a 60 minuti) impostato dall'operatore.
- L'apparecchiatura è dotata di porta USB e di connessione wi-fi per ottimizzare i flussi di lavoro e monitorarne da remoto il funzionamento (temperature, conto alla rovescia, allarmi).
- Controllo elettronico con display digitale a LED (4,3 ") con luminosità regolabile.
- 8 programmi selezionabili sul display, che possono essere modificati dall'utente.  
I parametri programmabili sono:
  - temperatura della piastra superiore
  - temperatura della piastra inferiore
  - durata complessiva di ciascun ciclo
  - durata e distribuzione delle microonde all'interno di ogni ciclo
- Indicatore del conteggio alla rovescia e segnalazione sonora (buzzer) che indica la fine del ciclo.
- Sollevamento automatico del coperchio a fine ciclo.
- Maniglia ergonomica per facilitare i movimenti del coperchio.
- Vassoio stampato antiaderente da utilizzare durante tutti i cicli di cottura per la massima pulibilità, rispettando i requisiti di contatto con gli alimenti.
- Conforme al Regolamento (CE) n° 1935/2004 e alle relative modifiche, al Regolamento (CE) n° 2023/2006 e alle relative modifiche.

**Approvazione:** \_\_\_\_\_

## Costruzione

- Piastra superiore in profilato di alluminio (215 x 215 mm) trattata con uno speciale rivestimento antiaderente.
- 2 sonde di temperatura per un controllo indipendente della temperatura superiore e inferiore delle piastre.
- Superficie inferiore (250x250 mm) liscia rivestita con vetro di quarzo da 4 millimetri di spessore.
- Regolazione indipendente della temperatura delle piastre superiore e inferiore, da 50°C fino a 250°C.
- Sollevamento automatico del coperchio a fine ciclo tramite molla.
- Coperchio, pannelli laterali e maniglia costruiti in materiale composito rinforzato
- Pannello superiore con elementi riscaldanti da 800W.
- Pannello inferiore con elementi riscaldanti corazzati da 500 W.
- 1 magnetron da 1050W cad
- Sistema di raffreddamento garantito dal corretto flusso d'aria dalla parte frontale alla parte posteriore. Questo permette di posizionare due apparecchiature una di fianco all'altra.
- Protezione dall'acqua IPx4.

## Interfaccia utente & gestione dati

- Predisposizione per la connettività per l'accesso in tempo reale alle apparecchiature collegate da remoto e monitoraggio dei dati (richiede un accessorio opzionale).

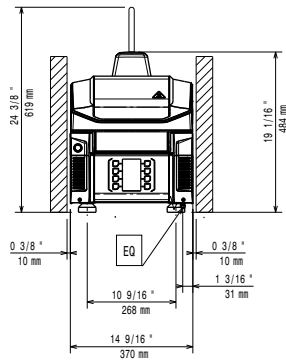
## Accessori inclusi

- 1 x Tappetino di protezione per la piastra in vetroceramica (da utilizzare durante la manutenzione) PNC 653527
- 1 x Spazzola PNC 653623
- 1 x Spatola PNC 653625
- 1 x 4 piedini in gomma, altezza= 26 mm PNC 653792
- 1 x Kit distanziatore ventilazione posteriore PNC 653800
- 1 x Vassoio anti-aderente PNC 653802
- 1 x Spazzola con setole in nylon PNC 653803
- 1 x Spazzola con setole in ottone PNC 653804

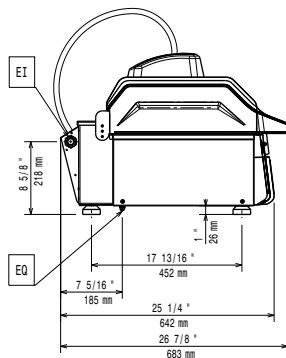
## Accessori opzionali

- Tappetino di protezione per la piastra in vetroceramica (da utilizzare durante la manutenzione) PNC 653527
- Spazzola PNC 653623
- Spatola PNC 653625
- PIASTRA RIGATA IN TEFLON REMOVIBILE PNC 653787
- 4 PIEDINI IN ACCIAIO INOX - 76MM ALTEZZA PNC 653791
- 4 PIEDINI IN GOMMA, 40MM ALTEZZA PNC 653793
- Kit distanziatore ventilazione posteriore PNC 653800
- Vassoio anti-aderente PNC 653802
- Spazzola con setole in nylon PNC 653803
- Spazzola con setole in ottone PNC 653804

Fronte

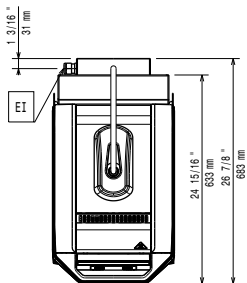


Lato

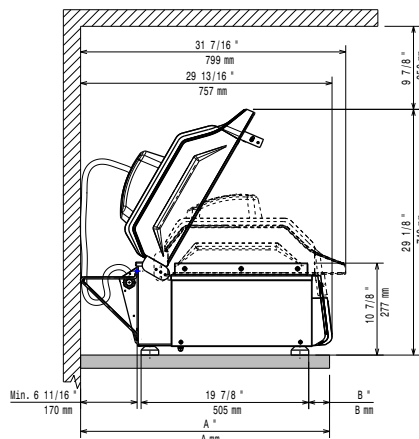


EI = Connessione elettrica  
 EO = Presea elettrica

Alto



Distances



### Elettrico

<b>Tensione di alimentazione:</b>	
603947 (HSG3RPRPE5)	220-230 V/1 ph/50 Hz
<b>Ampere:</b>	12 A
<b>Watt totali:</b>	2.7 kW
<b>Tipo di spina:</b>	CE-SCHUKO

### Installazione

Distanza: 190 mm dal pannello verticale posteriore

### Informazioni chiave

<b>Superficie di cottura (LxP)</b>	250 x 250 mm
<b>Dimensioni esterne, larghezza:</b>	370 mm
<b>Dimensioni esterne, profondità:</b>	683 mm
<b>Dimensioni esterne, altezza:</b>	619 mm
<b>Peso netto:</b>	43.5 kg
<b>Peso imballo:</b>	55 kg
<b>Altezza imballo:</b>	710 mm
<b>Larghezza imballo:</b>	450 mm
<b>Profondità imballo:</b>	760 mm
<b>Volume imballo:</b>	0.24 m <sup>3</sup>